

VSN-05UE

INSTRUCTION MANUAL

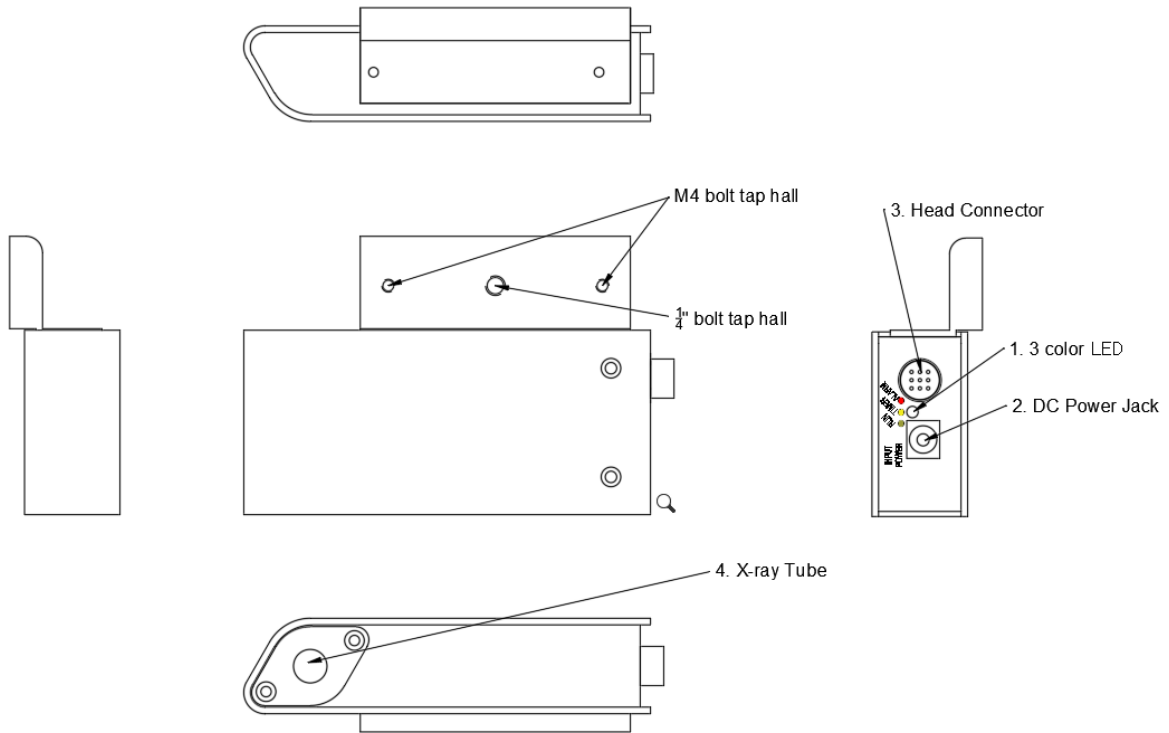


차 례

1. 각 부분 명칭 및 기능	Page 3
2. 설치 및 사용	Page 4
3. 사용 안전 수칙.....	Page 7
4. Decay Time.....	Page 8
5. 제품 사양.....	Page 9
6. 제품 구성.....	Page 9
7. 외부 치수.....	Page 10

1. 각 부분 명칭 및 기능

■ Head (VSN-05UE)



1) 3 Color LED

Head의 동작 상태를 표시하는 3색 LED.

Run	Head가 정상 동작 시 녹색 으로 점등 합니다.
Timer	연 X선관이 교체주기가 되었을 시 주황색 으로 점등 됩니다. (주황색이 점등 되어도 정상 정상 동작 중 입니다.)
Alarm	Head 동작 이상 시 적색 으로 점등 됩니다.

2) DC Power Jack

Head 전원을 공급하는 DC Power Jack (12V 용).

3) Head Connector

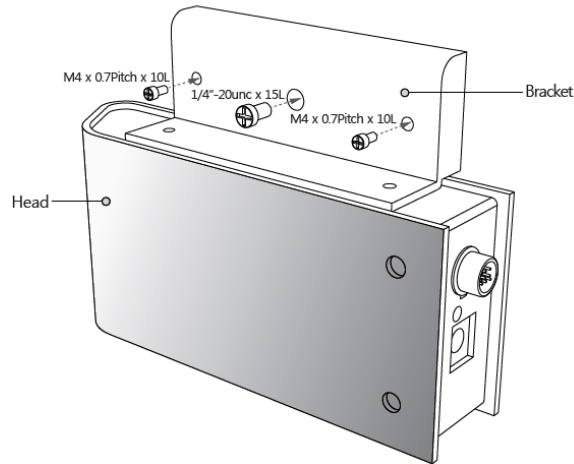
외부 장치와 연결되는 입출력 커넥터 입니다.

4) X-ray Tube

제전을 하기 위해 공기를 이온화시키는 연 엑스선이 나오는 창 입니다.

2. 설치 및 사용

■ Head설치

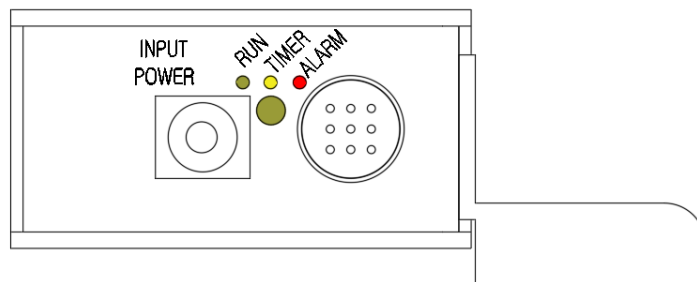


- 고정용 Bracket에 있는 고정홀에 제품과 함께 제공된 스크류를 사용하여 원하는 위치에 고정시킵니다.

※ Head은 반드시 차폐가 된 설비 내에 설치 하십시오

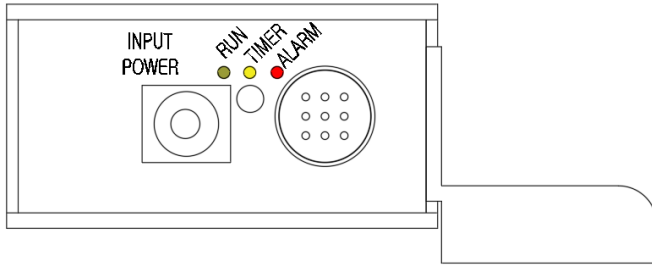
■ Head 사용 방법

- ① Head를 사용하기 위해 제어할 장비와 연결케이블로 연결 하십시오.
- ② 제공된 DC12V 아답터를 Head DC Input 커넥터에 연결 하십시오.
- ③ **[Head 조사 ON]** Head Connector 기준으로 1,2번 핀을 Close 시켜 줍니다. 3색 LED가 녹색으로 점등 되며, 정상적으로 이온나이저가 동작 중 입니다. ("1)Remote/Interlock 입력신호 내용" 참고 page. 6)



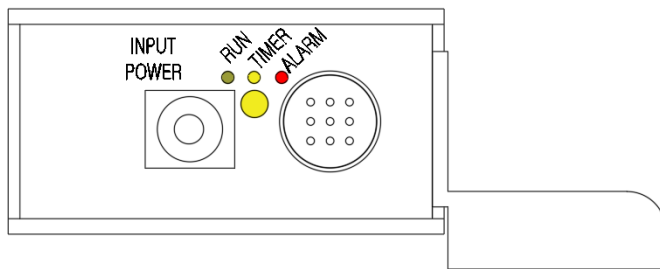
- ④ **[Head 조사 OFF]** Head Connector 기준으로 1,2번 핀을 Open 시켜 줍니다. 3색 LED가 녹색으로 꺼지며, 이온나이저는 정지 됩니다..

(“1)Remote/Interlock 입력신호 내용” 참고 page. 6)



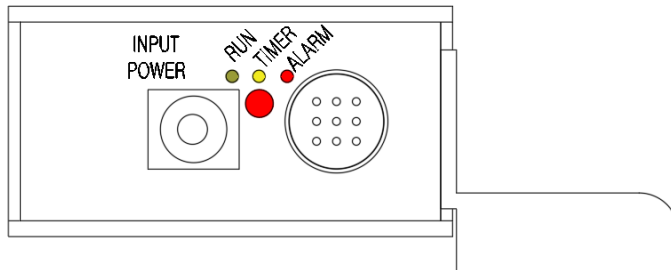
■ **Head OverTime 발생 시 동작 상태**

Head의 OverTime 발생 시 컨트롤러 3색 LED는 주황색으로 점등 됩니다.



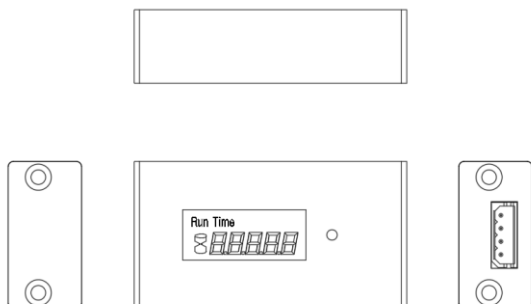
■ **Head 이상 동작 발생 시 동작 상태**

Head의 이상 동작 하게 되면 3색 LED는 적색으로 점등 되며, 이오나이저 동작은 정지 됩니다.



■ **VSN-05UE 시간정보를 확인 하기 위한 TimeReader 활용**

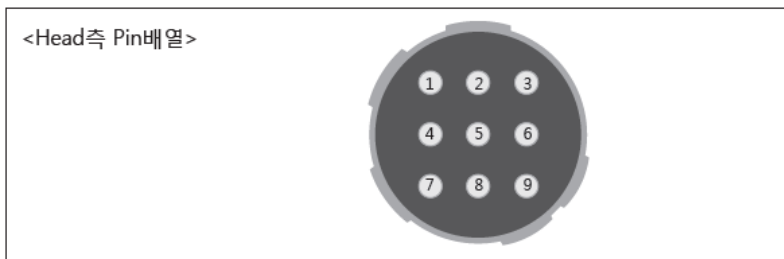
VSN-05UE의 Head Connector의 RS-485 단자를 활용하여 별도의 TimeReader 로 시간정보를 확인 할 수 있습니다.



√ TimeReader 별도 구매품.

■ Head Connector 기능

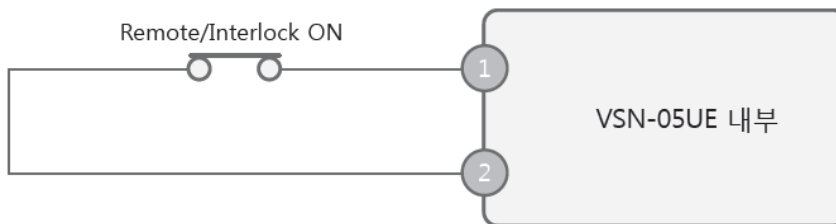
PIN No.	Color	CONNECTOR	TERMINAL NAME	기능에 대한 설명
1	Yellow	Remote/Interlock	Remote +	Ionizer Soft X-ray를 ON/OFF 시키기 위한 단자입니다. (Close : X-ray ON, Open : X-ray OFF)
2	Blue	Remote/Interlock	Remote -	
3	Black	Alarm State	Alarm NO	Ionizer가 OFF 상태이거나 Alarm 발생 시, Common 단자와 Open됩니다.
5	Red	Overtime State	Overtime NO	교체주기 초과 사용 시 Common 단자와 Close됩니다.
6	Orange	Common	Common	Alarm, Overtime의 공통 단자입니다.
8	White	TRX+	RS485 +	Timer Reader로 사용시간을 읽기 위한 통신단자입니다.
9	Green	TRX-	RS485 -	
4, 7	N.C			



1) Remote/Interlock 입력 신호

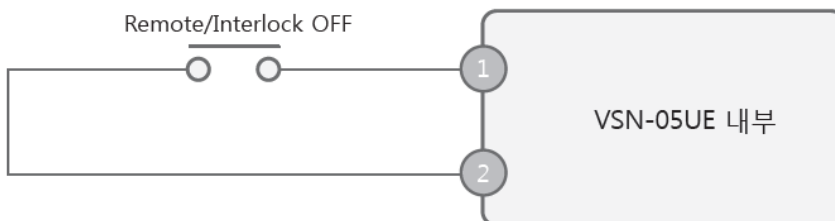
- Remote/Interlock ON

Remote/Interlock 기능 핀에서 1,2번핀을 Close 합니다.



- Remote/Interlock Off

Remote/Interlock 기능 핀에서 1,2번핀을 Open 합니다.

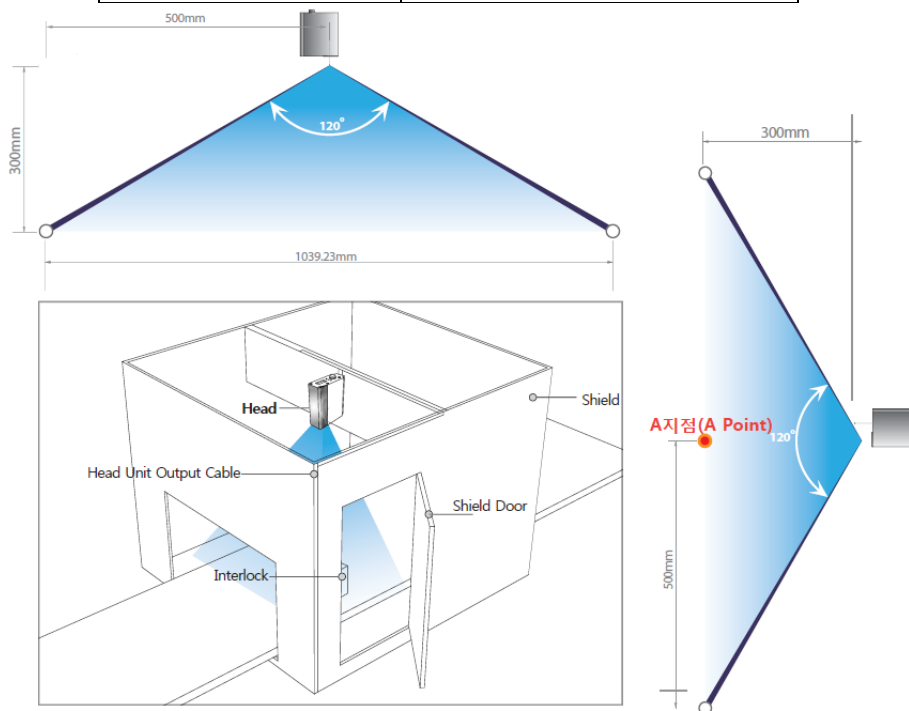


3. 사용 안전 수칙

작동 중 Soft X-ray가 나오는 Head는 사용자의 안전을 위해 반드시 차폐를 해야 합니다. 차폐는 물질에 따라 차폐율이 다르므로 아래 자료를 참조하시어 차폐를 설계하시기 바랍니다.

- A지점 : X-Ray의 윈도우 정면에서 10cm 떨어진 곳에서의 차폐

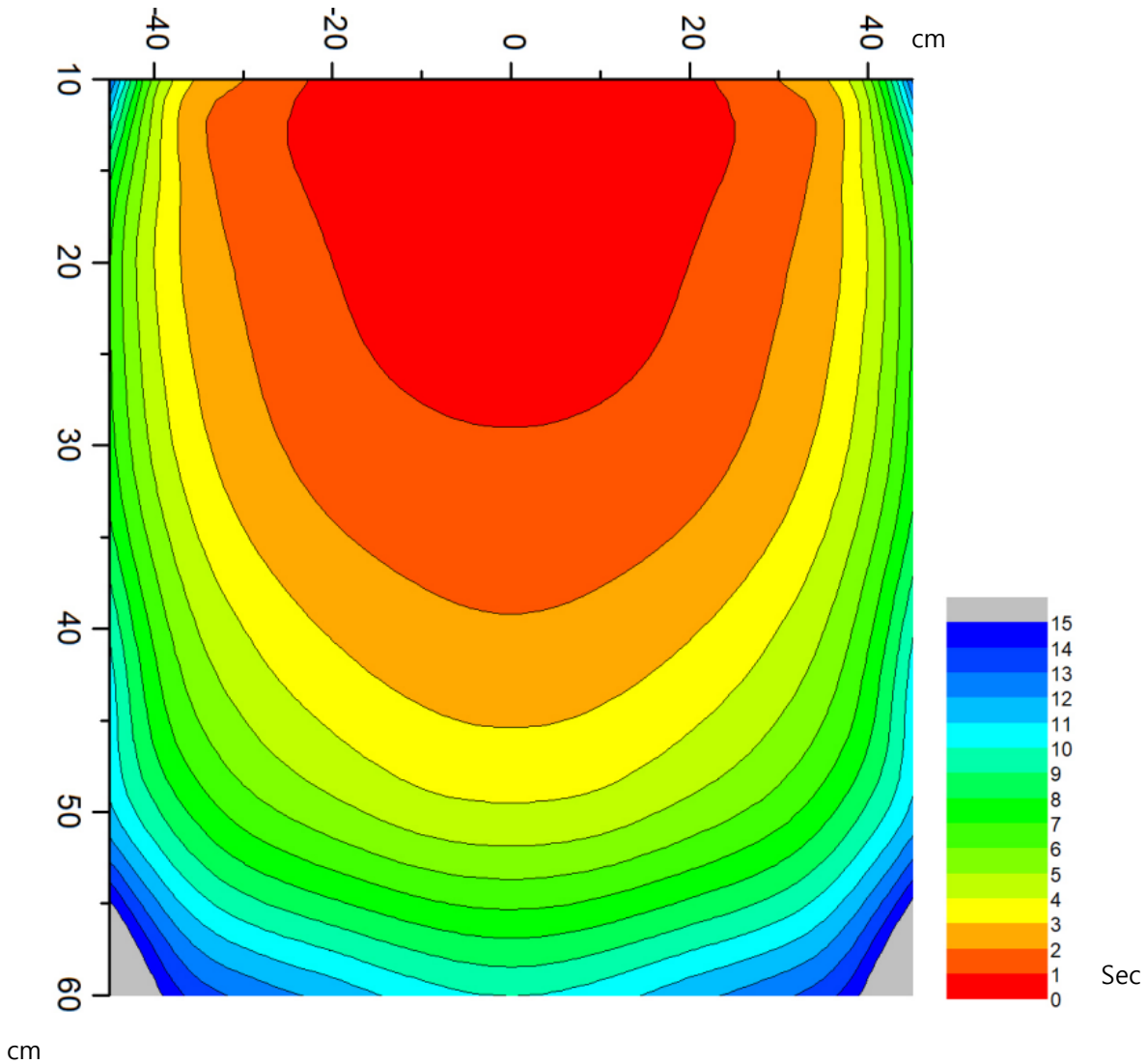
차폐재질	두께 mm
Stainless steel	0.2
Aluminum	0.4
glass	0.7
PVC	0.6
Acrylic	8



- 상기 차폐두께 설계치는 방사선원으로부터 차폐체가 10cm 떨어진 경우입니다. 그 이하일 경우 두께를 증가하셔야 합니다.
- 차폐를 한 후 외부에 누설방사선량이 측정시 법에서 정한 한도($10\mu\text{Sv/h}$) 이내이어야 합니다.

4. Decay Time

정전기 제거성능은 $\pm 1000\text{V}$ 로 대전시킨 금속판을 Soft X-Ray를 조사하여 $\pm 100\text{V}$ 까지 떨어뜨리는데 걸린시간으로 표시합니다.



※Decay Time(장착기준): Top ->Down 조사시, 직선거리 기준 임.

5. 제품사양

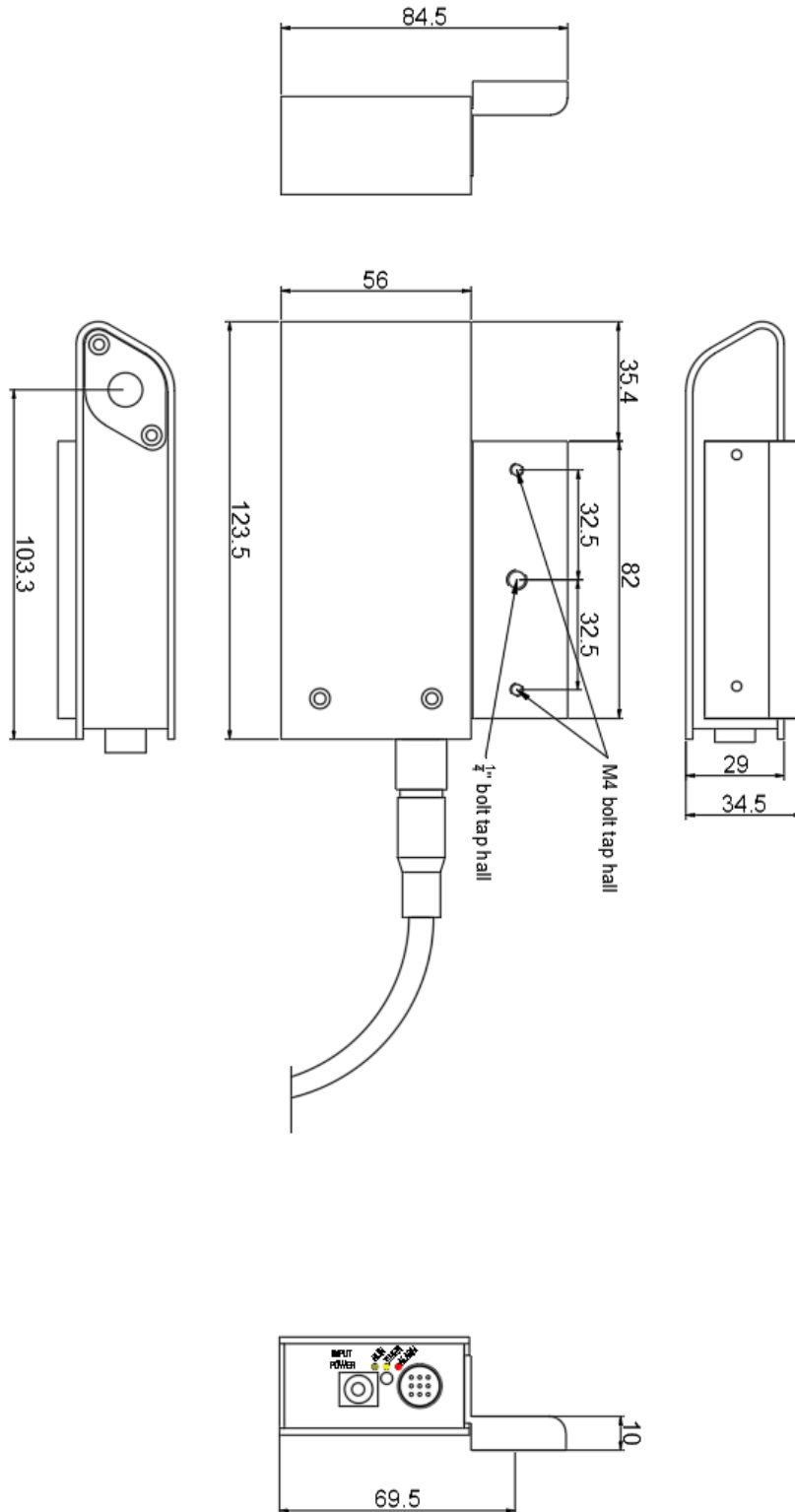
HEAD	
Dimensions	84.5 x 56x 123.5 mm
X-Ray tube	Tube voltage 4.98kV, Tube
Electron emission	Hot filament type
Weight	0.4kg
LED indicator	Run / OverTime / Alarm

6. 제품구성

Head(VSN-05UE) 1ea	Adapter DC 12V 3.3A 1ea
Data Cable 5m / 1ea	Fixing Bolt 1/4"-20UNC X 15L /1ea, 1/4"-20UNC X 8L /1ea M4 x 0.7pitch x 10L / 2ea
Extension Adapter Power Cable / 15m 1ea	Power Cable / 1.8m 1ea

7. 외부치수

■ Head



■ TimeReader(옵션)

